

# SANY

Quality Changes the World



建設機械



ミニショベル  
**SY16C | SY18C**

エンジン  
YANMAR 3TNV80F  
定格出力  
14.6 kW / 2400 rpm  
バケット容量  
0.04 m<sup>3</sup>  
作業重量  
1830 / 1925 kg



# SANY

挑戦への強力なパートナー

SANYは世界中で45万台の油圧ショベルを販売しています。豊富な経験に裏打ちされた品質と多彩なアイデアにより先進的かつ実践的な製品をお客様に提供致します。SANYは年間売上高の5~7%を研究開発費に再投資し続け、より良い製品の提供に努めています。

**450 000** 台

販売台数

**10年間** 全世界

**5-7%**

研究開発費比率

品質が世界を変える





# 狭いスペース でも機敏 に反応

狭いスペース作業にSANY SY18Cは最適。本体幅は僅か980 mm。狭い道路幅にも適合し、庭や造園作業、新築・既存建物の工事に理想的なソリューションと言えます。トラック・フレームは幅調整が可能。補助制御回路付き比例油圧システム、作業灯はLEDです。

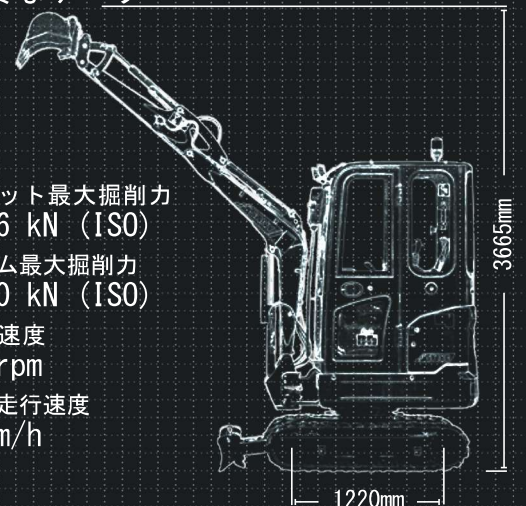
車重は僅か1830/1925 kg、輸送高さは2,420 mmで素早い積み降ろしが可能です。限られた作業現場での操作性も抜群。

低燃費・高効率を追求した設計で、例えば最大水平掘削距離は4,000 mmを誇ります。このモデルではキャノピータイプも用意されています。

## SY18C

### 主要なデータ

バケット最大掘削力  
16.6 kN (ISO)  
アーム最大掘削力  
10.0 kN (ISO)  
旋回速度  
10 rpm  
最大走行速度  
4 km/h





# トッププロパティ

## 品質

堅牢製と耐久性—最も重要な安全保護箇所や補強材から全ての部品に至るまで高品質鋼材を採用。あらゆる過酷な作業環境にも十分対応可能です。

## 寸法

軽量・コンパクトなSY18Cは、標準的トレーラーでの運搬が可能。狭い現場へも迅速・機敏に搬入出来ます。

## 快適性

安心・安全のアクセスポイント、高度の人間工学に基づいて設計された操作パネルによってオペレーターは最大限の快適性を実感出来ます。



## 安全性

SY18Cは非常に限られた作業条件下でも、正確・安全な操作が可能です。回転警告ビーコンは標準装備。バッテリー切断スイッチ、非常停止ボタンも装備されています。

## コンポーネント

SY18Cには多彩な機能が標準装備されています。又、エンジンはヤンマー、油圧ポンプはCasappaなど世界標準のコンポーネントを搭載しています。

## 経済性

国土交通省排ガス3次基準をクリア。低燃費と簡単なメンテナンスをお約束します。SANYショベルはお客様のコスト削減に貢献致します。



# 操作性

ミニショベルに特に求められる高い操作性。SY18Cは十分なパワーを供給出来る油圧システムを配置。トラック・フレームの動作に合わせての調整も可能です。

## 品質

### エンジン・カバー

耐久性と堅牢性は、すべてのSANYミニショベルにおいて標準機能です。例えば、エンジン・カバー部分は堅牢な金属製。厳しい現場作業環境に対応しています。

## サイズ

### 調整可能なトラック・フレームにより高い安全性を

SY18Cの全幅は僅か980 mm。庭のゲート部分、ドアの開口部などのタイトな作業現場でその実力を発揮します。必要に応じて1,350 mmまでトラック・フレームを広げる事が可能です。ブレードもそれぞれの幅に応じて調整が可能です。



## SANYの特長

- + 幅調整可能なトラック・フレーム
- + ジョイスティック（標準）
- + LEDライト
- + キャブ又はキャノピーのオプション
- + 負荷検知油圧システム
- + 排ガス基準・国土交通省排ガス第3次基準クリア



# 効率性、コストパフォーマンス、ユーザーエクスペリエンス

## セキュリティ

### 人と機械の安全

ROPS+FOPSテストで実証された安全性は優れた性能との両立。人・機械・工具・建物・環境を最適に保護するため、バッテリー切断スイッチと非常停止スイッチは標準装備。回転式警告灯とトラベル・アラームはより安心・安全な作業環境を提供します。



## ユーザーエクスペリエンス

### メンテナンス性

SY18Cのメンテナンス関連部分は全て、地上からのアクセスが可能です。これにより、定期点検やメンテナンス作業の時間短縮・経費節減が図られます。燃料タンク容量は20リットルの大容量。頻繁に補給する必要がありません。

## ユーザーエクスペリエンス

# 操作性

操作レバーは、素早い反応、疲労の少ない操作が可能。SY18Cのコントロール・ユニットは高度の人間工学に基づいた設計。全てのスイッチ類がジョイスティック内に纏められ、直観的で正確な操作を可能にしています。デジタル・モニター画面は視認性が高く、重要なデータ・情報を見逃しません。ジョイスティック内のダイヤルで補助制御回路の調整操作も容易に行えます。







## コンポーネント 良質な部品

SANY SY18Cの作業当はLEDを標準装備。最適な作業可視性を提供します。又、高度負荷検出油圧システムを装備しています。

## エコノミー 経済性

SY18Cは狭い現場で効率的なパフォーマンスを発揮します。又、運用面での高いパフォーマンスをお約束します。

エコノミー

# SY16Cと SY18Cの 違い

SY16Cはキャノピー仕様です。その為、重量は 1,825 kg。キャノピー仕様はROPS要件を満たしながら、現場での頻繁な乗降作業にも十分設計配慮をしています。





# 技術仕様

## エンジン

品番	YANMAR 3TNV80F
タイプ	水冷式4ストロークディーゼル エンジン燃料噴射装置装備
排ガス規制	国土交通省排ガス第3次基準
定格出力	14.6 kW/2400 rpm
最大トルク	65.3 Nm/1800 rpm
排気量	1.267 L
バッテリー	1 x 12 V/55 Ah

## 油圧システム

メインポンプ	可変変位アキシャルピストンポンプ
最大流量	72 L/min
走行モーター	可変変位アキシャルピストンモーター
旋回装置	アキシャルピストンモーター
最大流量 (AUX 1)	40 L/min

## リリーフバルブの設定

主リリーフ弁セット圧	245 bar
旋回路	162 bar
走行回路	245 bar
パイロット圧	35 bar

## 油類の容量

燃料タンク	23 L
ラジエーター	3.8 L
エンジンオイル	2.5 L
走行減速機 (片側)	0.4 L
油圧システム	26 L
作動油タンク	21 L

## パフォーマンス

旋回速度	10 rpm
最大走行速度	High 4 km/h, slow 2.8 km/h
最大走行力	16.6 kN
バケット容量	0.04 m <sup>3</sup>
地面圧力	0.29 kg/cm <sup>2</sup> / 0.31 kg/cm <sup>2</sup>
登坂能力	30°
バケット掘削力 ISO	16.6 kN
アーム掘削力 ISO	10 kN

## 作業重量

SY16C *	1830 kg
SY18C *	1925 kg

\* 運転手75 kg (165lb)、燃料タンク (満タン) 及びバケット重量を含みます。

## 構造物

ブーム長さ	1810 mm
アーム長さ	1130 mm
下部ローラ	3
回転装置	遊星歯車減速機は軸方向ピストンモーターによって駆動され、自動油圧解放回転ブレーキ

トラックフレーム 大きな寸法で下部構造を強化しました。特殊材料で作られたボックスデザイン溶接ドライブフレーム。

## 引き上げ能力\*

Load point height	Radius				Digging reach	
	1.5 m/4.9 ft	2.0 m/6.6 ft	2.5 m/8.2 ft	3.0 m/9.8 ft	Maximal	
3.0 m kg					285	285
9.8 ft lb					627	627
2.0 m kg			267	253	271	271
6.6 ft lb			587	557	596	596
1.0 m kg	483		486	371	370	316
3.3 ft lb	1063		1063	816	814	695
Ground line	kg	826	826	631	528	456
lb	1817	1817	1388	1162	1003	843
-1.0 m kg	819		819	563	529	407
-3.3 ft lb	1802		1802	1239	1164	895
					840	
						700
						700

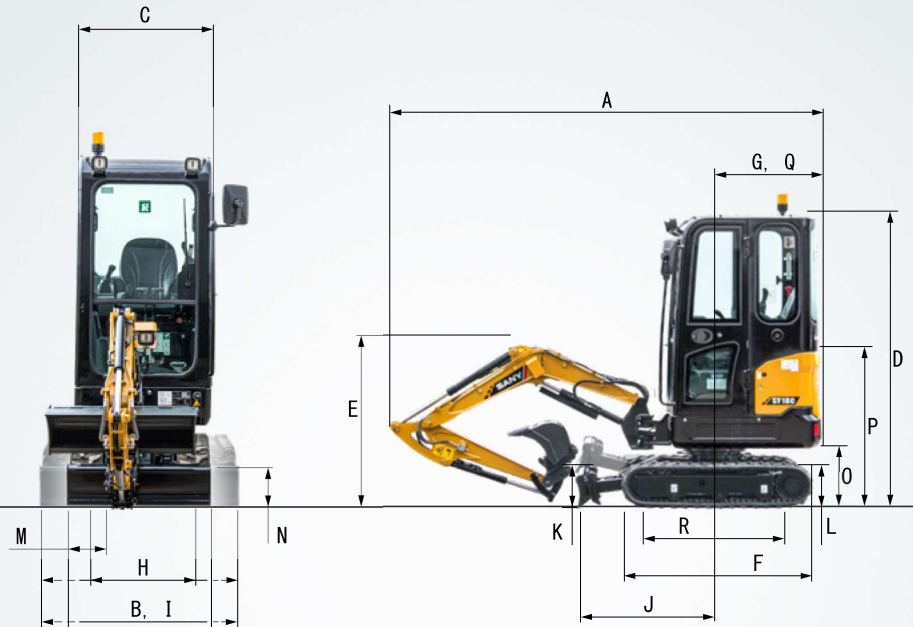
## 引き上げ能力\*

Load point height	Radius				Digging reach	
	1.5 m/4.9 ft	2.0 m/6.6 ft	2.5 m/8.2 ft	3.0 m/9.8 ft	Maximal	
3.0 m kg					285	285
9.8 ft lb					627	627
2.0 m kg			253	253	271	271
6.6 ft lb			557	557	596	596
1.0 m kg	483		483	370	370	296
3.3 ft lb	1063		1063	814	814	651
Ground line	kg	811	826	514	528	371
lb	1784	1817	1131	1162	816	843
-1.0 m kg	819		819	514	529	370
-3.3 ft lb	1802		1802	1131	1164	814
					840	
						695
						700



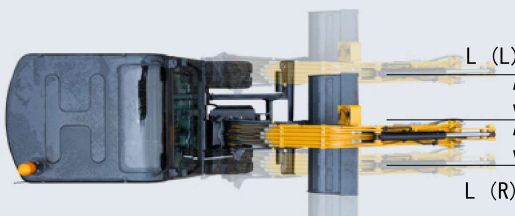
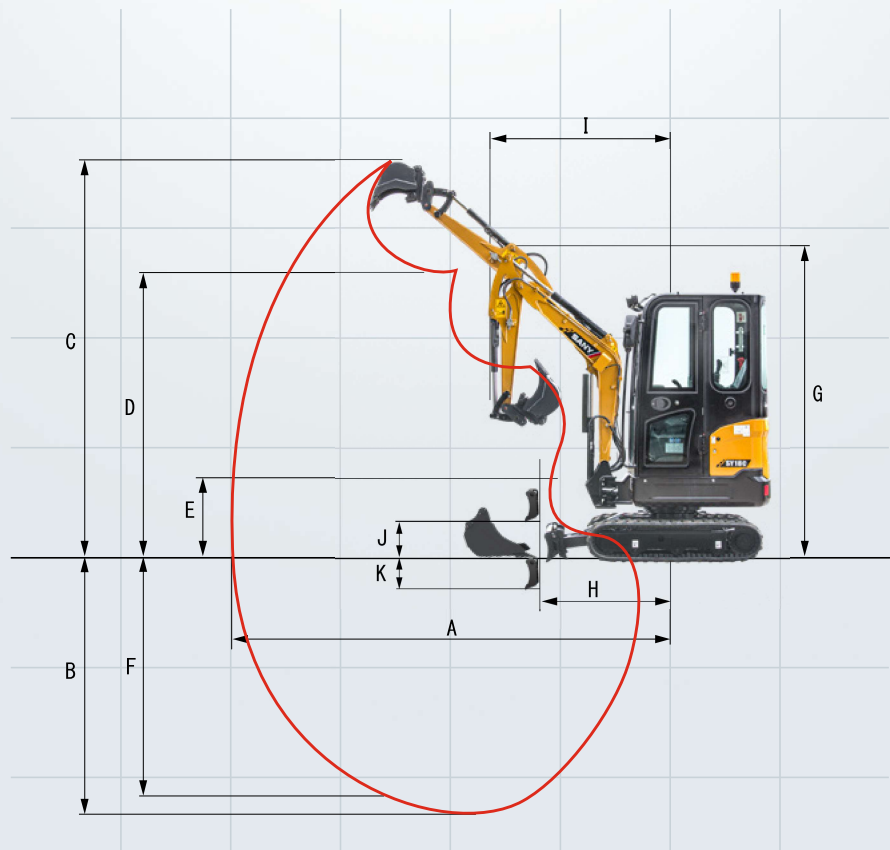
## 寸法(輸送)

A 全長	3640 mm
B 全幅	980/1350 mm
C 上部全幅	980 mm
D キャブ高さ/ROPS	2420 mm
E ブーム高さ - 輸送	1175 mm
F クローラ全長	1585 mm
G 後端長さ	900 mm
H トラックゲージ幅	750/1120 mm
I 下部幅(ブレード)	980/1350 mm
J ブレードとの水平距離	1190 mm
K ブレード高さ	280 mm
L シュー高さ	375 mm
M シュー幅	230 mm
N 最低地上高	180 mm
O 旋回体後部下端高さ	470 mm
P エンジンカバー高さ	1275 mm
Q 後端旋回半径	920 mm
R タンブラーの中心距離	1220 mm



## 作業範囲

A 最大掘削半径	4000 mm
B 最大掘削深さ	2360 mm
C 最大掘削高さ	3665 mm
D 最大ダンプ高さ	2635 mm
E 最小ダンプ高さ	795 mm
F 最大垂直掘削深さ	2215 mm
G 最小旋回半径時最大高さ	2745 mm
H フロントアタッチメントを最大限引 つ込めた時距離	1230 mm
I ブーム旋回最大半径 (L)	1490 mm
ブーム旋回最大半径 (R)	1510 mm
最小旋回半径	1705 mm
J ブレード最大高さ	310 mm
K ブレード最大深さ	320 mm
L オフセットブーム (L)	595 mm
オフセットブーム (R)	350 mm
ブーム最大旋回角度 (L)	73°
ブーム最大旋回角度 (R)	46°





## 多彩な標準装備品

SY16CとSY18CはSANYショベルの中で最も軽量クラスですが、効率的で正確な作業に必要なあらゆる装備を標準設定としています。



### 操縦快適性/キャブ

ヒータ	/	●
ラジオとスピーカー	●	●
アームレスト (調整可能)	●	●
12V 外部電源取出口	●	●
ワイパー	/	●
スプレーワイパー	/	●
AUX1 ジョイスティック	●	●
移動可能な前窓	/	●
キャブ	/	●

### セキュリティ

バッテリースイッチ	●	●
走行 (旋回) アラーム	opt	opt
走行 (旋回) 警告	opt	opt
ロック可能な燃料キャップ	●	●

### 作業設備

過負荷ブーム、アーム落下防止弁	opt	opt
予備配管付き電気操作レバー開閉スイッチ	opt	opt
予備配管付き電気操作レバー旋回スイッチ	opt	opt
ブームシリンダーカバー	●	●

### 作業灯

2 x フロントライト (LED)	●	●
1 x ブームライト (LED)	●	●

### トラックフレーム

伸縮トラックフレーム	●	●
230mmゴム履帯	●	●
230mm鉄履帯	opt	opt
ブレードシリンダーカバー	●	●
固定用穴/リンク	●	●

### エンジン

ディーゼルフィルタ	●	●
ディーゼル油圧燃料システム	●	●
グリースガン用ケージまたはストレージ	●	●
エアフィルタ	●	●

### 油圧システム

走行2速調整	●	●
油圧機能AUX1 配管	opt	opt
油圧パイロット制御	●	●
メインフィルタ	●	●

● SY16C   ● SY18C

標準オプションと特別オプションは、ミニショベルが出荷される国によって異なります。ご不明な点がございましたら、販売店に直接お問い合わせください。

## 迅速かつ信頼の部品供給体制

補修部品の迅速な供給体制によりダウンタイムの最小化を図ります。





# 信頼のサービス体制

サービス部品にも高い品質と信頼性が求められています。このこだわりが、SANY製品の耐久性と卓越したパフォーマンスを支えています。メンテナンスに求められるのは効率性、経済性、安全性。お客様の為いつでも、全面的なサポートを提供し、製品が長期的・効率的に運用される事をお約束致します。

## SANY一柔軟で迅速なサービス

迅速な対応、お客様目線でのカスタマイズの提案、信頼性の高い純正部品の提供—これがSANYの考える良質なサービスです。



## 迅速な部品調達システム

- + 集中在庫による迅速な部品供給
- + 15,000アイテム超の信頼の部品在庫
- + アドバイザーによる最適部品供給提案
- + SANY部品トレーニングプログラムにより代理店・販売・サービス協力店間の最新情報を共有する事が可能。

お客様の安心・安全のためにSANY製品は18ヶ月または3000時間の標準保証（無償）、60ヶ月または10000時間の延長保証（有償）を提供致します。





# ハイライト SY16C|SY18C

# ミニーでもハイ パフォーマンス



容易な操作性と柔軟なアプリケーション、正確な操作。ミニショベルはあらゆる現場作業に対応可能な効率的ツールです。軽量且つコンパクトな本体は容易に作業現場に輸送が可能です。

## 耐久性

最も重要な保護要素として、鋼材・部品には高品質のものを採用。正確なロボット溶接により耐久性の高い製品を提供しています。

## 快適性

高精度で操作が容易なジョイスティックと高解度モニターでオペレーター・ファーストの運転席内環境を提供しています。

## 安全性

キャビン（キャノピー）はROPS又はFOPSの認定をクリア。シリンダー・ガードプレートの標準装備等安全性最優先の物づくりに拘っています。

## 軽量・コンパクト

足廻り幅可変シャーシにより、狭い場所でも最大限の安全性を保証致します。

## エコノミー

ハイテク制御システムにより、ポンプ容量を最適化。これにより作業効率の向上と燃費削減に貢献します。

## 高品質

世界基準の高品質のコンポーネントを採用。最高の性能と高い安全性を保証しています。

## 製品パラメーター

エンジン	YANMAR 3TNV80F
定格出力	14.6 kW/2400 rpm
最大トルク	65.3 Nm/1800 rpm
最大走行速度	4 km/h
旋回速度	10 rpm
メインポンプ	可変ピストンポンプ
最大流量	72 L/min

SANYは継続的な改善プロセスの一環として、事前の通知なく仕様やデザインを変更する権利を有します。

# SANY

Quality Changes the World

お問い合わせ：

〒101-0032  
東京都千代田区岩本町4-7  
+SHIFT KANDA 3階  
三一日本株式会社  
www.sanyjapan.com  
E-mail:  
nancy.zhan@sanygroup.com  
songlx10@sanygroup.com  
TEL: 03-3525-7097  
FAX: 03-3525-7098

